

GEP DPA DOPPELPUMPENSTEUERUNG FÜR MEHRERE PUMPEN

Kaskadensteuerung für 2 oder 3 Pumpen



BESCHREIBUNG

Die GEP High End Mehrfachpumpen-Steuerung ist für zwei oder drei parallel geschaltete Pumpen programmiert und ausgelegt. Die Steuerung der Pumpen basiert und arbeitet primär anhand der Druckwerte. Der Ein- und Ausschaltdruck kann pro Pumpe eingestellt werden. Bei Spitzenlast schaltet sich die zweite und / oder die dritte Pumpe automatisch ein.

Die Betriebsstunden werden gleichmäßig über die Pumpen verteilt. Die Pumpensteuerung bietet zudem einen redundanten Schutz, der aktiviert wird, sobald das System einen schwerwiegenden Fehler erkennt. Die betroffene Pumpe wird dann automatisch aus der Ansteuerung genommen und eine Alarm-/Fehlermeldung erscheint auf dem LCD-Display. Das System passt dann die Parameter für die verbleibende(n) Pumpe(n) an, damit diese unter bestmöglichem Wirkungsgrad weiter arbeitet (arbeiten).

ANWENDUNGSGEBIET

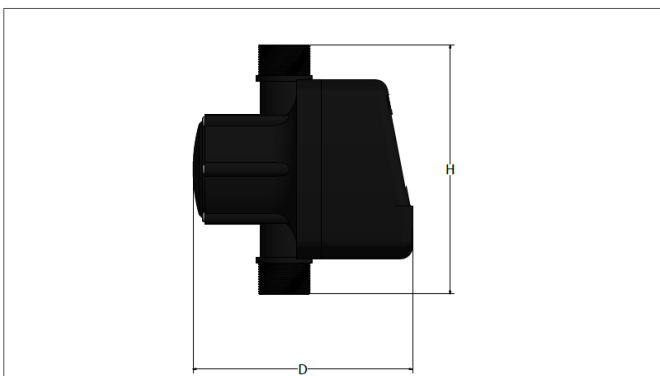
Diese Steuerung kommt überall dort zum Zug, wo ein einstellbarer Wasserdruck und eine hohe Betriebssicherheit von zwei oder drei Pumpen gewünscht ist.

TECHNISCHE DATEN

| | |
|---|---------------------------|
| Spannung in V: | 1 x 230 |
| Schutzklasse: | IP55 |
| Anschluss IN/ AUS: | 1 ¼" |
| Max. Wassertemperatur in °C: | 40 |
| Max. Umgebungstemperatur in °C: | 50 |
| Gewicht (ohne Kabels) in kg: | 1.5 |
| Max. Volumenstrom in Liter/Min: | 167 |
| Max. Volumenstrom (Total) in Liter/Min: | 167 + Vol. 2/3 der Pumpen |

| | |
|-----------------------------|---------|
| Max. Leistung Pumpe 1 in A: | 10 |
| Max. Leistung Pumpe 2 in A: | 10 |
| Max. Leistung Pumpe 3 in A: | 10 |
| Max. Druck in bar | 10 |
| Arbeitsbereich in bar: | 0.5 - 7 |
| Breite B1 in mm: | 237 |
| Höhe H in mm: | 196 |
| Tiefe D in mm: | 178 |

TECHNISCHE ZEICHNUNGEN



BESTELLINFORMATIONEN

| Art.-Nr. | NAME | PG |
|----------|--|----|
| 402272 | GEP DPA-2 High-End KIT für zwei Pumpen | 4 |
| 402273 | GEP DPA-2 High-End KIT für drei Pumpen | 4 |